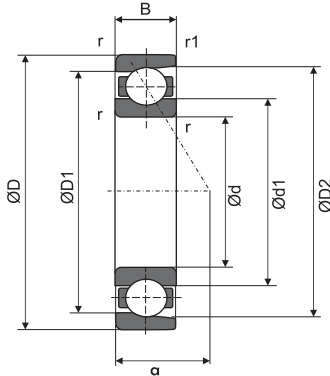
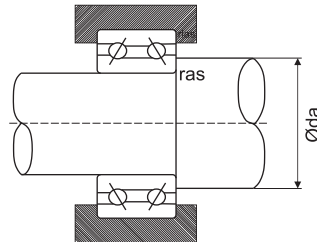


## بلبرینگ های زاویه ای دور بالا مخصوص موتورهای اسپیندل

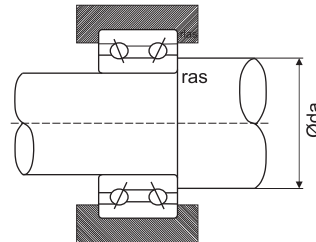
### 70 A



کد کاس	d	D	B	r's min	r1s min	تحميل بار				ظرفيت بار محور		قيمت	
						دايناميك		استاتيک		(KN)	(Kgf)	دلار	تومان
						Cr (KN)	Cr (Kgf)	Cor (KN)	Cor (Kgf)				
7000 A	10	26	8	0.3	0.15	5	510	2.33	238	2,0	204		
7001 A	12	28	8	0.3	0.15	5.05	515	2.46	251	2.38	243		
7002 A	15	32	9	0.3	0.15	5.8	590	3.15	320	2.9	296		
7003 A	17	35	10	0.3	0.15	6.09	620	3.52	360	3.43	350		
7004 A	20	42	12	0.6	0.3	10.3	1050	6.07	620	5.8	591		
7005 A	25	47	12	0.6	0.3	10.8	1100	6.21	630	6.38	650		
7006 A	30	55	13	1	0.6	13.9	1420	9.46	960	9.03	920		
7007 A	35	62	14	1	0.6	17.5	1780	12.6	1280	11,0	1120		
7008 A	40	68	15	1	0.6	18.2	1855	14.3	1457	12.8	1306		
7009 A	45	75	16	1	0.6	22.5	2290	17.6	1900	15.7	1600		
7010 A	50	80	16	1	0.6	23.7	2410	20	2040	17.9	1820		



Back-to-back  
(DB)



Face-to-face  
(DF)

کد کاس	مرکز بار a	محدوده سرعت		d1	d2	D1	D2	da min	Da max	Db max	ras max	r1as max	ظرفيت (cm <sup>3</sup> )	وزن (kg)
		گريس	روغن											
7000 A	9.2	46600	60300	15.4	-	20.3	22.7	12.5	23.5	24.8	0.3	0.15	0.9	0.021
7001 A	10	41900	54200	18.1	-	22.9	25.4	14.5	25.5	26.8	0.3	0.15	1.04	0.025
7002 A	11.5	35700	46100	21.1	-	25.9	28.4	17.5	29.5	30.8	0.3	0.15	1.33	0.03
7003 A	16	32300	41800	23.4	-	28.6	31	19.5	32.5	33.8	0.3	0.15	1.78	0.039
7004 A	14.9	27000	35000	27.5	-	34.5	37.2	24.5	37.5	39.5	0.6	0.3	2.9	0.067
7005 A	16.4	23300	30200	32.5	-	39.5	42.2	29.5	42.5	44.5	0.6	0.3	3.3	0.079
7006 A	18.8	19800	25500	38.6	-	46.4	49.5	35.5	49.5	50.5	1	0.6	4.8	0.11
7007 A	21,0	17400	22400	44.2	-	52.8	56.3	40.5	56.5	57.5	1	0.6	6.3	0.15
7008 A	23.1	15500	20100	49.6	-	58.3	61.8	45.5	62.5	63.5	1	0.6	8.89	0.189
7009 A	25.8	14000	18100	55.2	-	64.8	68.6	50.5	69.5	70.5	1	0.6	9.4	0.24
7010 A	28.2	12900	16700	60.2	-	69.8	73.6	55.5	74.5	75.5	1	0.6	11	0.26

به صورت سفارشی قابل تحویل می باشد